



ゴム製フレキシブル継手 球形

# トーゼンフレックス

防振継手としてポピュラーな  
球形ゴム製フレキシブル継手



## 特長

### 低反力

防振効果を維持し、機器・配管に対する負荷を軽減。

### 独自形状の球形

ボルトの頭が胴部に触れないよう、山部をスリムにしました。

### 優れた耐圧性能

球形ゴム製フレキシブル継手としては高い耐圧性能を有しております。

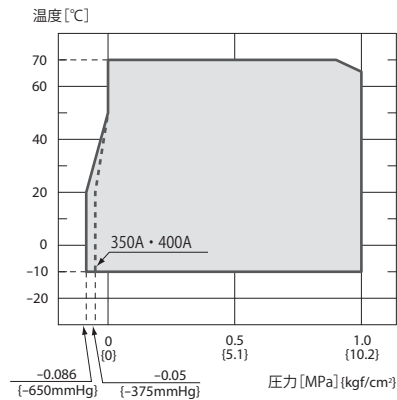
### スラリーにも対応

汚水・粉体など沈殿しやすい流体に適した内面フラットタイプ(埋ゴム品)も製作可能です。

### 面間寸法を統一

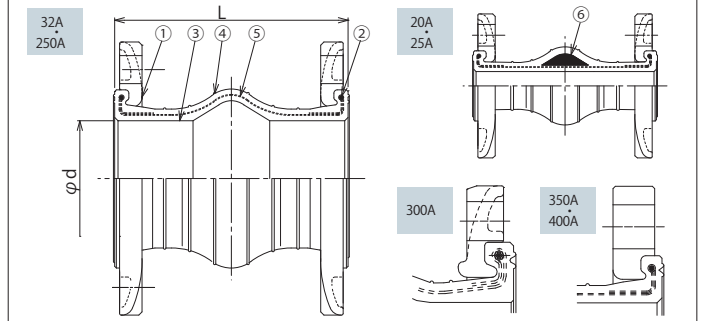
面間寸法を統一しています。(32A~200A)呼び径毎に面間寸法の異なる他の球形に比べ、設計に便利です。

## 使用範囲(圧力・温度)



● 最高使用圧力・最高使用温度が使用範囲内であることを確認の上で使用ください。

## 構造



番号	名称	材質	番号	名称	材質
①	フランジ	FCD450※	④	外面ゴム	EPDM (SK10)
②	補強リング	SWRH	⑤	補強コード	合成繊維
③	内面ゴム	EPDM (SK10)	⑥	充填物	特殊高分子ゴム

● 20A・25Aは左図のように、内面がフラットな埋ゴムタイプです。  
● 32A以上についても、埋ゴムタイプの製作は可能です。但し、350A・400Aは不可。  
※ 350A・400Aのフランジ材質はSS400です。

フランジ適合寸法	標準	JIS10K	20A・25A・350A・400Aは製作不可です。
	変更可能 (但し、使用条件による)	<input type="radio"/> JIS5K <input type="radio"/> 上水 <input type="radio"/> JIS20K <input type="radio"/> ANSI	
材質	標準	FCD	350A・400AはSS400のみ
	変更可能	<input type="radio"/> SS400 <input type="radio"/> SUS304 <input type="radio"/> SUS316 <input type="radio"/> 塩ビ	5Kフランジ及び350A・400Aは製作不可です。

※その他の規格・材質についてはお問合せください。

※塩ビフランジでお取付の場合は以下の条件でご使用ください。

口径	最高使用圧力	最高使用温度
20A~100A	0.5MPa {5.1kgf/cm <sup>2</sup> }以下	55℃以下
125A~150A	0.25MPa {2.6kgf/cm <sup>2</sup> }以下	
200A~300A	0.2MPa {2.0kgf/cm <sup>2</sup> }以下	

## 寸法および許容変位量

呼び径	本体寸法 (mm)		質量 (kg)	許容変位量 (mm)				取付時寸法許容値 (mm)			
	L	φd		偏心	伸び	縮み	偏角(°)	偏心	伸び	縮み	偏角(°)
20	140	25	1.1	10	5	10	15	4	3	6	7.5
25	140	25	1.6	10	5	10	15	4	3	6	7.5
32	150	40	2.0	20	10	20	15	8	3	6	7.5
40	150	40	2.1	20	10	20	15	8	3	6	7.5
50	150	50	2.7	20	10	20	15	8	3	6	7.5
65	150	65	3.7	20	10	20	15	8	3	6	7.5
80	150	75	3.8	20	10	20	15	8	3	6	7.5
100	150	100	4.6	20	15	20	15	8	3	6	7.5
125	150	125	6.6	20	15	20	15	8	3	6	7.5
150	150	150	9.1	20	8	15	15	8	3	6	7.5
200	150	200	12.0	20	8	15	15	10	3	6	7.5
250	200	250	20.0	25	15	20	15	10	3	6	7.5
300	200	300	22.0	25	15	20	15	10	3	6	7.5
350	200	350	30.0	25	15	20	15	10	3	6	7.5
400	200	400	42.0	25	15	20	15	10	3	6	7.5

- 質量は、材質FCD450 JIS10Kフランジの場合を示します。(350A・400AはSS400 JIS10Kフランジ)
- 各変位は許容変位量の範囲内でご使用ください。● 取付時寸法許容値は許容変位量に含まれます。(許容変位量=取付時変位量+稼働変位量)
- 表中に示す各変位量は、単独変位の場合を示しますので複合変位の場合は補正を要します。補正方法については「取扱上の注意」、または「TOZEN HP」をご参照ください。

## ポンプ吸込側取付けに関する注意事項

- ポンプ設置位置より低い水槽からの汲み上げライン及び常時負圧が生じるラインでは不具合が発生する場合があります。上記ラインにはタフボーイ又はLSコネクタ(サクシオン用)のご使用を推奨します。

当カタログは、予告なく仕様を変更することがありますので、あらかじめご了承ください。

取扱店

## 株式会社 TOZEN

東日本事業所 〒342-0008 埼玉県吉川市旭8-4  
TEL. (050) 3538-2091 (代) FAX. (050) 3538-2094  
西日本事業所 〒550-0014 大阪府大阪市西区北堀江1-5-14  
TEL. (06) 6578-0310 (代) FAX. (06) 6578-0312

